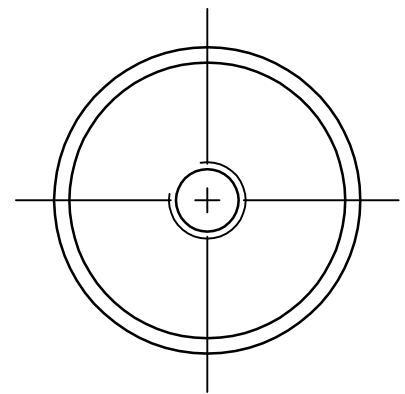
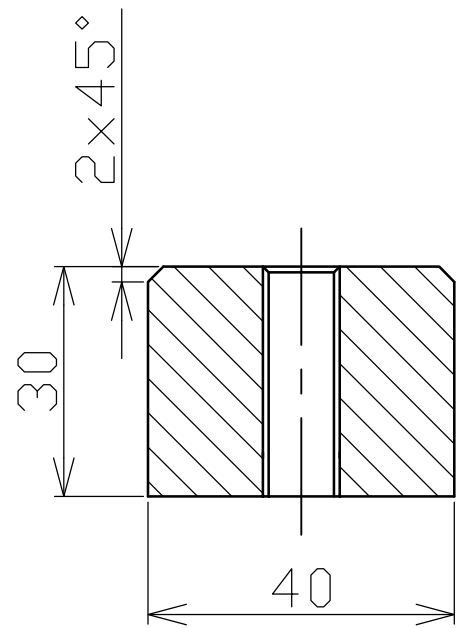


Stuknr: 01



Standaard  
aardnok

Toebehoren op aanvraag

05	1	Kartelring	RVS	M10
04	2	Sluitring	RVS	M10
03	2	Moer	RVS	M10
02	1	Draadeind	RVS	M10-60

01	1	Nok	CS	∅40-30		
STUKNR	AANTAL	BENAMING	MATERIAAL EN/OF HALFFABRIKAAT	NORMAANDUIDING OF AFMETINGEN	OPMERKING	
RUWHEID VOLGENS NEN 3634		MAATTOLERANTIES VOLGENS NEN-ISO 406		VORM-EN PLAATSTOLERANTIES VOLGENS NEN-ISO 1101		
AMERIKAANSE PROJECTIE		Schaal: X	Getekend: Gert-Jan Klop		Artikel nummer:	
		Maateenheid:MM	Revisie: A	Revisie datum: 12-01-2010	G0029	
		Datum: 05-09-2007				
		BENAMING: Aardnok CS			NUMMER: G0029	FORMAAT: A4