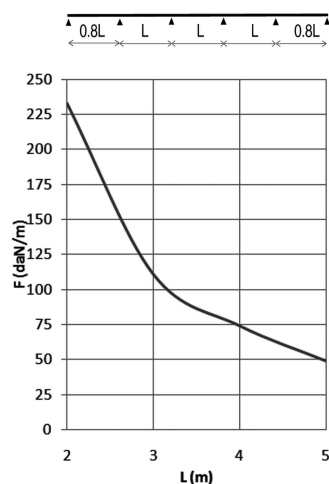
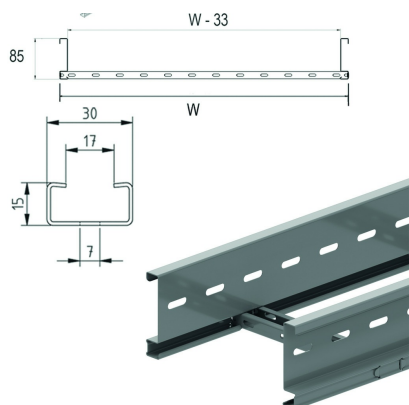


KLL85

Kabelladder



Langsligger: geperforeerd S-profiel
Geperforeerde C-sporten 15x30

Nuttige binnenhoogte: 69 mm

Sportafstand: 250 mm (Op aanvraag : 100 mm - 300 mm, stappen van 50 mm)

Op aanvraag: lengte 6000 mm

Stand. Uitv.

Sendzimir

Mat. Opt.

zinkmagnesium

Mat. Opt. PE

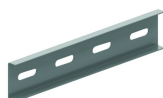
Poedercoating

HD	Artikel	↑ mm	↔ mm	→ ← mm	↔ mm	kg/m	📦	Stock	Eenh.
-	KLL85.150	85	150	1	3000	2,536	-		M
-	KLL85.200	85	200	1	3000	2,687	24		M
-	KLL85.300	85	300	1	3000	2,925	24		M
-	KLL85.400	85	400	1	3000	3,162	24		M
-	KLL85.450	85	450	1	3000	3,292	24		M
-	KLL85.500	85	500	1	3000	3,400	24		M
-	KLL85.600	85	600	1	3000	3,638	24		M
-	KLL85.750	85	750	1	3000	4,012	24		M
-	KLL85.800	85	800	1	3000	4,113	24		M
-	KLL85.900	85	900	1	3000	4,372	24		M
-	ZMKLL85.150	85	150	1	3000	2,536	24		M
-	ZMKLL85.200	85	200	1	3000	2,687	24		M
-	ZMKLL85.300	85	300	1	3000	2,925	24		M
-	ZMKLL85.400	85	400	1	3000	3,162	24		M
-	ZMKLL85.450	85	450	1	3000	3,292	24		M
-	ZMKLL85.500	85	500	1	3000	3,400	24		M
-	ZMKLL85.600	85	600	1	3000	3,638	24		M
-	ZMKLL85.750	85	750	1	3000	4,012	24		M
-	ZMKLL85.800	85	800	1	3000	4,113	24		M
-	ZMKLL85.900	85	900	1	3000	4,372	24		M

Te bevestigen met:



Zelfborgende
moer en bout
VM



Koppelplaat voor
KLL
KLLKP

BELASTINGSDIAGRAM

Deze grafiek geeft de maximaal toelaatbare gelijkmatig verdeelde horizontale belasting aan voor meervoudige belastingondersteuning. Ze voldoet aan de norm IEC 61537 met verbinding in midden van de ondersteuningsafstand en eindoverspanning = 0,8x span.

F = max. toelaatbare belasting (daN/m)

L = steunafstand (m)

Max. doorbuiging (m) = $L/100$

EIGENSCHAPPEN

- licht in gewicht en sterk
- scheidingschot SLOS60 in de kabelladder te bevestigen d.m.v. glijmoer GM6 en rondkopbout RB6.10.
- bij verzaging van de kabelladder moeten geen koppelgaten meer geboord worden
- geperforeerde sporten voor goede kabelbundeling

TECHNISCHE INFO

De langsliggers zijn geprofileerd in een S-vorm voor extra sterkte. Doorlopende zijwandperforatie.

De draagsporten zijn C-profielen om de 250 mm in de langsligger bevestigd door middel van mechanische verbinding.
De sporten zijn alternerend geplaatst.