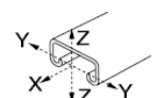
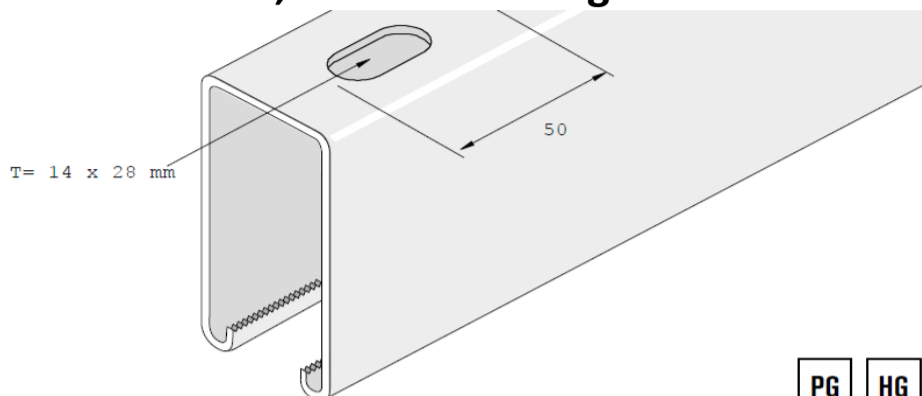
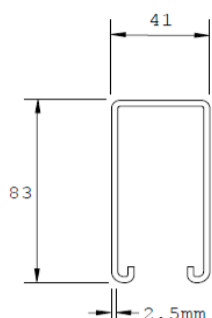


Serie: P5000T
ETIM: EC000386

Montageprofiel 83x41x2,5mm met sleufgaten


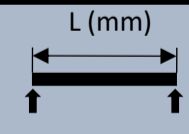
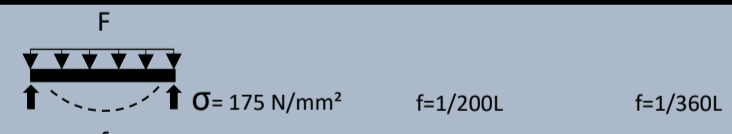
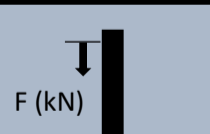
$A = 5,06 \text{ cm}^2$
 $\rho/m = 4,05 \text{ kg/m}$
 $I_{y-y} = 37,76 \text{ cm}^4$
 $Z_{y-y} = 9,01 \text{ cm}^3$
 $r_{y-y} = 2,72 \text{ cm}$
 $I_{z-z} = 16,95 \text{ cm}^4$
 $Z_{z-z} = 8,21 \text{ cm}^3$
 $r_{z-z} = 1,82 \text{ cm}$


PG **HG**

Materiaalsoorten	Norm
P0 Zwart staal	EN 10025
PG Sendzimir verzinkt	EN 10346
ZP Elektrolytisch verzinkt	EN 12329
HG Thermisch verzinkt (Hot-dip)	EN ISO 1461: 2009
SS Roestvrij staal 1.4301 (304)	EN 10088-2
SS Roestvrij staal 1.4404 (316L)	EN 10088-2

Artikel	Materiaalsoort		Dikte (mm)	Lengte	Gewicht (Kg)
P5000TX3	Sendzimir verzinkt	RFQ	2.5	3 mtr.	12.17
P5000TX6	Sendzimir verzinkt		2.5	6 mtr.	24.34
HDP5000TX3	Thermisch verzinkt (Hot-dip)	RFQ	2.5	3 mtr.	12.38
HDP5000TX6	Thermisch verzinkt (Hot-dip)		2.5	6 mtr.	24.75

Andere lengtes op aanvraag

 L (mm)	 $\sigma = 175 \text{ N/mm}^2$ $f=1/200L$ $f=1/360L$				 F (kN)
	F _{max} (kN)	f _{max} (kN)	F (kN)	F (kN)	
250	-	-	-	-	19.620
500	-	-	-	-	19.355
750	12.596	0.89	-	-	16.422
1000	9.447	1.59	-	-	12.822
1250	7.554	2.48	-	-	10.124
1500	6.298	3.58	-	-	8.182
1750	5.396	4.86	-	-	6.769
2000	4.719	6.36	-	4.120	5.719
2250	4.199	8.05	-	3.257	4.934
2500	3.777	9.93	-	2.639	4.326
2750	3.434	12.02	-	2.178	3.846
3000	3.149	14.31	-	1.834	3.453

