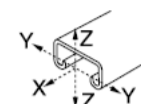
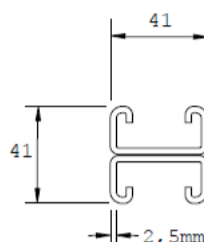
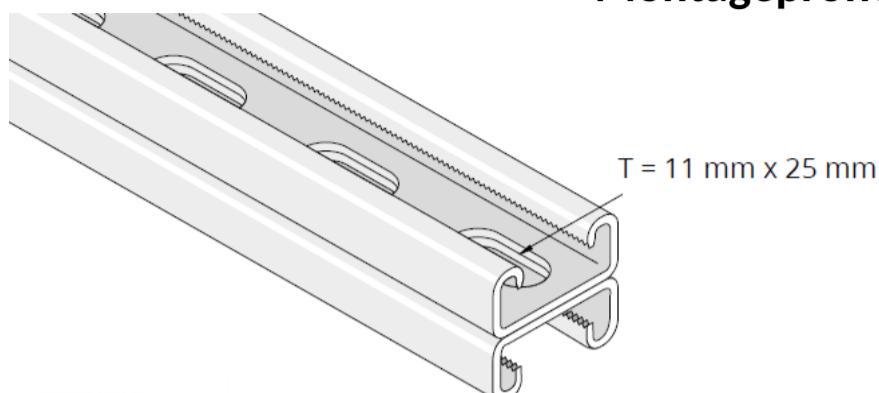


Serie: P3301T10

ETIM: EC000386

## Montageprofiel 41x41x2,5mm met sleufgaten



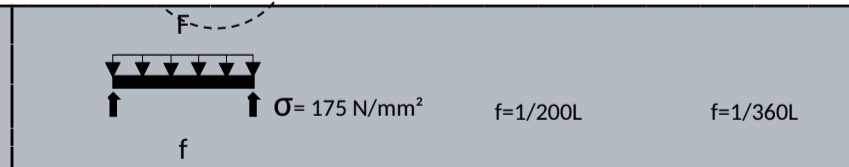
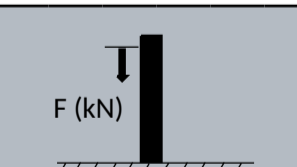
A	= 4,09 cm <sup>2</sup>
$\rho/m$	= 3,53 kg/m
I y-y	= 6,42 cm <sup>4</sup>
Z y-y	= 2,97 cm <sup>4</sup>
r y-y	= 1,25 cm
I z-z	= 10,64 cm <sup>4</sup>
Z z-z	= 5,14 cm <sup>4</sup>
r z-z	= 1,61 cm

**PO** **PG** **HG** **SS**

Materiaalsoorten	Norm
<b>PO</b>	Zwart staal EN 10025
<b>PG</b>	Sendzimir verzinkt EN 10346
<b>ZP</b>	Elektrolytisch verzinkt EN 12329
<b>HG</b>	Thermisch verzinkt ( Hot-dip ) EN ISO 1461: 2009
<b>SS</b>	Roestvrij staal 1.4301 ( 304 ) EN 10088-2
<b>SS</b>	Roestvrij staal 1.4404 ( 316L ) EN 10088-2

Artikel	Materiaalsoort		Dikte (mm)	Lengte	Gewicht (Kg)
OP3301T10X3	Zwart staal	RFQ	2.5	3 mtr.	9.74
OP3301T10X6	Zwart staal	RFQ	2.5	6 mtr.	19.47
P3301T10X3	Sendzimir verzinkt		2.5	3 mtr.	9.42
P3301T10X6	Sendzimir verzinkt		2.5	6 mtr.	18.84
HDP3301T10X3	Thermisch verzinkt ( Hot-dip )	RFQ	2.5	3 mtr.	10.57
HDP3301T10X6	Thermisch verzinkt ( Hot-dip )		2.5	6 mtr.	21.85
I6P3301T10X3	Roestvrij staal 1.4404 ( 316L )	RFQ	2.5	3 mtr.	10.59
I6P3301T10X6	Roestvrij staal 1.4404 ( 316L )		2.5	6 mtr.	21.19

Andere lengtes op aanvraag

L (mm)					
	F <sub>max</sub> (kN)	f <sub>max</sub> (kN)	F (kN)	F (kN)	
250	15.225	0.26	-	-	17.266
500	1.613	1.07	-	-	17.030
750	5.072	2.42	-	4.365	16.599
1000	3.806	4.30	-	2.453	15.667
1250	3.041	6.72	2.825	1.570	14.156
1500	2.531	9.68	1.962	1.089	12.478
1750	2.168	13.18	1.442	0.795	10.899
2000	1.903	17.21	1.099	0.608	9.496
2250	1.687	21.78	0.873	0.481	8.289 *
2500	1.521	26.86	0.706	0.392	7.250 *
2750	1.383	32.54	0.579	0.324	6.377 *
3000	1.265	38.73	0.491	0.265	-

\*kL/r < 180