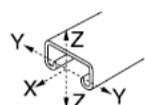


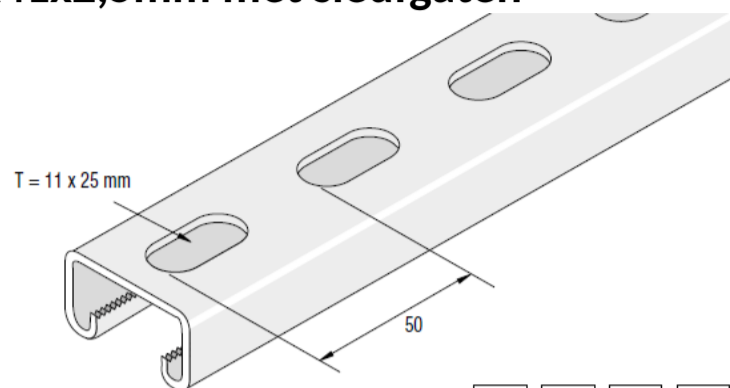
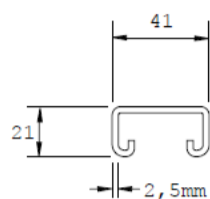
Serie: P3300T10

ETIM: EC000386

Montageprofiel 21x41x2,5mm met sleufgaten



$A = 2,075 \text{ cm}^2$
 $\rho/m = 1,76 \text{ kg/m}$
 $I_{y-y} = 1,04 \text{ cm}^4$
 $I_{z-z} = 0,92 \text{ cm}^4$
 $r_{y-y} = 0,71 \text{ cm}$
 $r_{z-z} = 2,57 \text{ cm}$
 $r_{z-z} = 1,61 \text{ cm}$

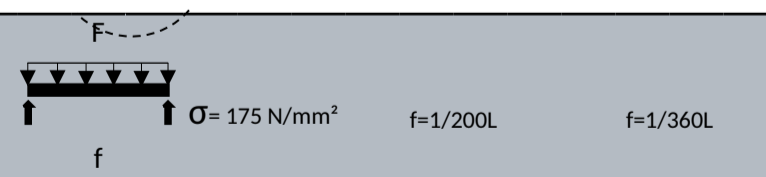


PO PG HG SS

Materiaalsoorten	Norm
PO Zwart staal	EN 10025
PG Sendzimir verzinkt	EN 10346
ZP Elektrolytisch verzinkt	EN 12329
HG Thermisch verzinkt (Hot-dip)	EN ISO 1461: 2009
SS Roestvrij staal 1.4301 (304)	EN 10088-2
SS Roestvrij staal 1.4404 (316L)	EN 10088-2

Artikel	Materiaalsoort		Dikte (mm)	Lengte	Gewicht (Kg)
OP3300T10X3	Zwart staal		2.5	3 mtr.	4.87
OP3300T10X6	Zwart staal		2.5	6 mtr.	9.74
P3300T10X2	Sendzimir verzinkt		2.5	2 mtr.	3.14
P3300T10X3	Sendzimir verzinkt		2.5	3 mtr.	4.71
P3300T10X6	Sendzimir verzinkt		2.5	6 mtr.	9.42
HDP3300T10X2	Thermisch verzinkt (Hot-dip)		2.5	2 mtr.	3.52
HDP3300T10X3	Thermisch verzinkt (Hot-dip)		2.5	3 mtr.	5.28
HDP3300T10X6	Thermisch verzinkt (Hot-dip)		2.5	6 mtr.	10.57
I4P3300T10X6	Roestvrij staal 1.4301 (304)	RFQ	2.5	6 mtr.	10.57
I6P3300T10X3	Roestvrij staal 1.4404 (316L)		2.5	3 mtr.	5.29
I6P3300T10X6	Roestvrij staal 1.4404 (316L)		2.5	6 mtr.	10.57

Andere lengtes op aanvraag

L (mm)				
	Fmax (kN)	fmax (kN)	F (kN)	F (kN)
250	4.983	0.50	-	-
500	2.492	2.01	-	1.707
750	1.658	4.54	1.364	0.755
1000	1.246	8.07	0.765	0.422
1250	0.991	12.61	0.491	0.265
1500	0.824	18.17	0.334	-
1750	0.706	24.73	0.245	-
2000	0.618	32.30	-	-