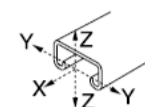
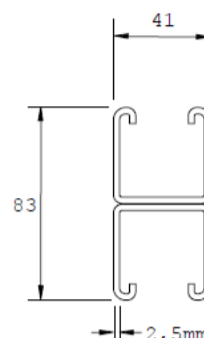
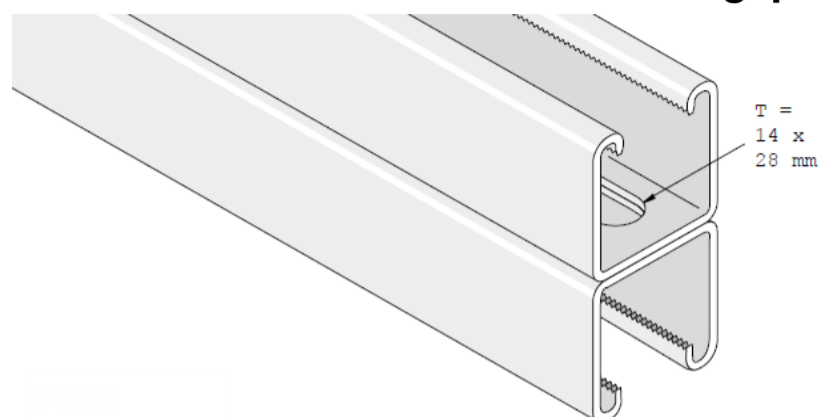


Serie: P1001T

ETIM: EC000386

### Montageprofiel 83x41x2,5mm met sleufgaten



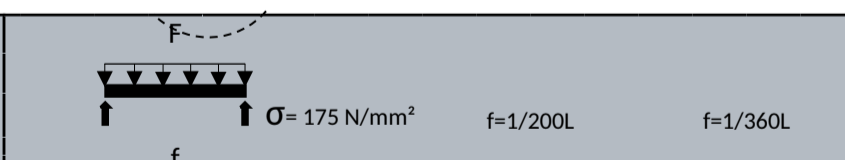
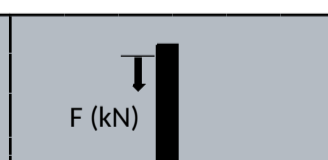
$A = 6,00 \text{ cm}^2$   
 $\rho/m = 5,47 \text{ kg/m}$   
 $I_{y-y} = 36,21 \text{ cm}^4$   
 $Z_{y-y} = 8,77 \text{ cm}^3$   
 $r_{y-y} = 2,45 \text{ cm}$   
 $I_{z-z} = 18,34 \text{ cm}^4$   
 $Z_{z-z} = 8,88 \text{ cm}^3$   
 $r_{z-z} = 1,74 \text{ cm}$

PO PG HG SS

Materiaalsoorten	Norm
PO Zwart staal	EN 10025
PG Sendzimir verzinkt	EN 10346
ZP Elektrolytisch verzinkt	EN 12329
HG Thermisch verzinkt ( Hot-dip )	EN ISO 1461: 2009
SS Roestvrij staal 1.4301 ( 304 )	EN 10088-2
SS Roestvrij staal 1.4404 ( 316L )	EN 10088-2

Artikel	Materiaalsoort		Dikte (mm)	Lengte	Gewicht (Kg)
OP1001TX3	Zwart staal	RFQ	2.5	3 mtr.	13.30
OP1001TX6	Zwart staal	RFQ	2.5	6 mtr.	26.59
P1001TX3	Sendzimir verzinkt		2.5	3 mtr.	14.77
P1001TX6	Sendzimir verzinkt		2.5	6 mtr.	29.54
HDP1001TX3	Thermisch verzinkt ( Hot-dip )	RFQ	2.5	3 mtr.	16.40
HDP1001TX6	Thermisch verzinkt ( Hot-dip )		2.5	6 mtr.	31.53
I6P1001TX3	Roestvrij staal 1.4404 ( 316L )		2.5	3 mtr.	14.89
I6P1001TX6	Roestvrij staal 1.4404 ( 316L )		2.5	6 mtr.	29.78

Andere lengtes op aanvraag

L (mm)					
	Fmax (kN)	fmax (kN)	F (kN)	F (kN)	
250	-	-	-	-	27.458
500	-	-	-	-	27.311
750	16.363	1.21	-	-	27.027
1000	12.272	2.15	-	-	26.585
1250	9.820	3.36	-	-	25.830
1500	8.182	4.84	-	7.034	24.584
1750	7.014	6.59	-	5.170	22.906
2000	6.131	8.61	-	3.953	21.042
2250	5.454	10.90	-	3.120	19.198
2500	4.905	13.46	4.552	2.531	17.452
2750	4.464	16.28	3.767	2.090	15.852
3000	4.091	19.38	3.159	1.756	14.391 *

\*kL/r < 180