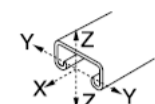
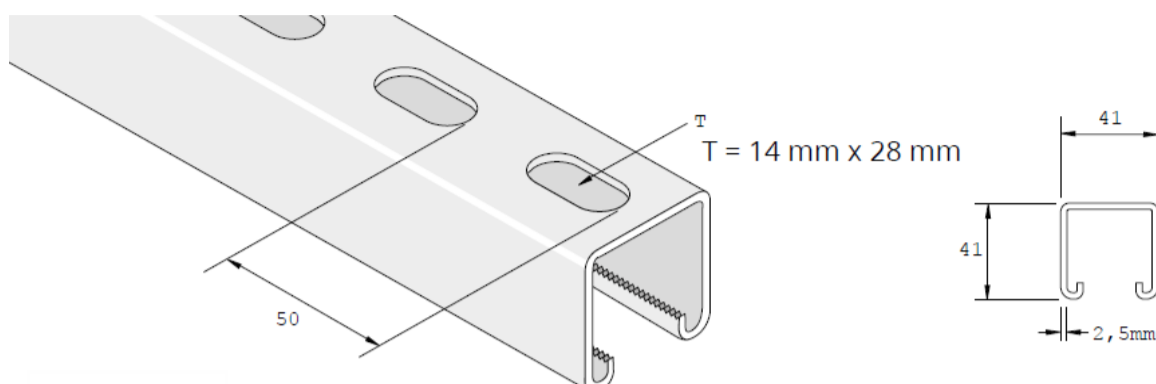


Serie: P1000T

ETIM: EC000386

Montageprofiel 41x41x2,5mm met sleufgaten



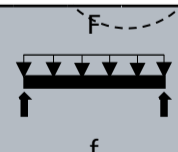
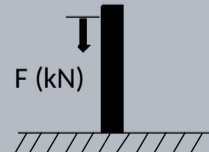
A	= 3,00 cm ²
ρ/m	= 2,73 kg/m
I y-y	= 6,10 cm ⁴
Z y-y	= 2,87 cm ⁴
r y-y	= 1,42 cm
I z-z	= 9,17 cm ⁴
Z z-z	= 4,44 cm ⁴
r z-z	= 1,74 cm

PO **PG** **HG** **SS**

Materiaalsoorten	Norm
PO Zwart staal	EN 10025
PG Sendzimir verzinkt	EN 10346
ZP Elektrolytisch verzinkt	EN 12329
HG Thermisch verzinkt (Hot-dip)	EN ISO 1461: 2009
SS Roestvrij staal 1.4301 (304)	EN 10088-2
SS Roestvrij staal 1.4404 (316L)	EN 10088-2

Artikel	Materiaalsoort		Dikte (mm)	Lengte	Gewicht (Kg)
OP1000TX6	Zwart staal		2.5	6 mtr.	14.58
P1000TX2	Sendzimir verzinkt		2.5	2 mtr.	4.92
P1000TX3	Sendzimir verzinkt		2.5	3 mtr.	7.39
P1000TX6	Sendzimir verzinkt		2.5	6 mtr.	14.77
HDP1000TX2	Thermisch verzinkt (Hot-dip)	RFQ	2.5	2 mtr.	5.44
HDP1000TX3	Thermisch verzinkt (Hot-dip)		2.5	3 mtr.	8.20
HDP1000TX6	Thermisch verzinkt (Hot-dip)		2.5	6 mtr.	16.32
I4P1000TX3	Roestvrij staal 1.4301 (304)	RFQ	2.5	3 mtr.	7.45
I4P1000TX6	Roestvrij staal 1.4301 (304)	RFQ	2.5	6 mtr.	14.89
I6P1000TX3	Roestvrij staal 1.4404 (316L)		2.5	3 mtr.	7.45
I6P1000TX6	Roestvrij staal 1.4404 (316L)		2.5	6 mtr.	14.89

Andere lengtes op aanvraag

L (mm)	 $\sigma = 175 \text{ N/mm}^2$ $f=1/200L$ $f=1/360L$				 F (kN)
	F _{max} (kN)	f _{max} (kN)	F (kN)	F (kN)	
250	16.069	0.27	-	-	16.283
500	8.034	1.05	-	-	16.039
750	5.356	2.35	-	4.738	15.274
1000	4.012	4.18	-	2.659	13.626
1250	3.208	6.54	3.071	1.707	11.880
1500	2.678	9.41	2.129	1.177	10.418
1750	2.296	12.81	1.560	0.863	9.231
2000	2.001	16.73	1.197	0.657	8.270
2250	1.785	21.18	0.942	0.520	7.465
2500	1.599	26.15	0.765	0.422	6.779
2750	1.452	31.64	0.628	0.343	6,190*
3000	1.334	37.65	0.530	0.294	5,670*

*kL/r < 180