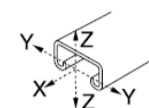
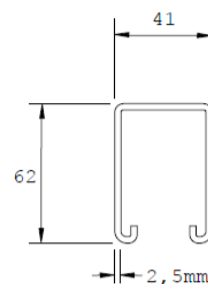
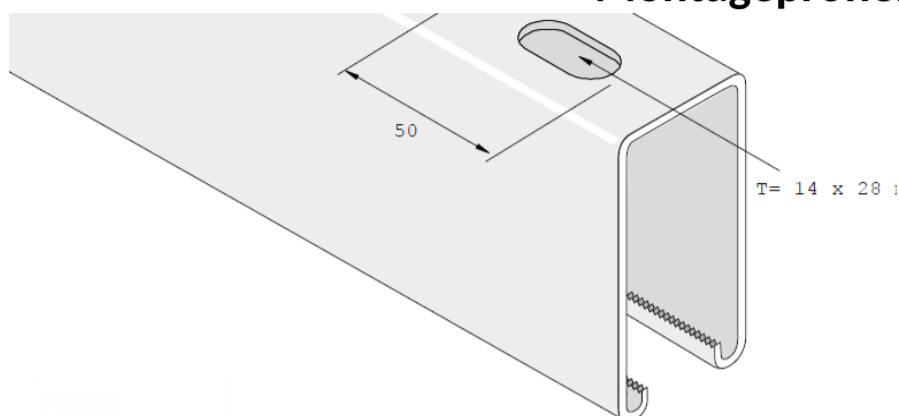


Serie: P5500T

ETIM: EC000386

Montageprofiel 62x41x2,5mm met sleufgaten



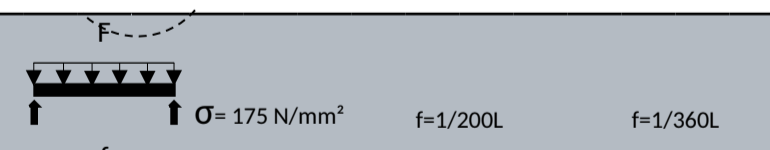
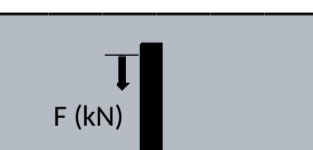
$A = 4,03 \text{ cm}^2$
 $\rho/m = 3,60 \text{ kg/m}$
 $I_{y-y} = 17,57 \text{ cm}^4$
 $I_{z-z} = 13,07 \text{ cm}^4$
 $r_{y-y} = 2,09 \text{ cm}$
 $r_{z-z} = 1,79 \text{ cm}$

PG **HG**

Materiaalsoorten	Norm
PO Zwart staal	EN 10025
PG Sendzimir verzinkt	EN 10346
ZP Elektrolytisch verzinkt	EN 12329
HG Thermisch verzinkt (Hot-dip)	EN ISO 1461: 2009
SS Roestvrij staal 1.4301 (304)	EN 10088-2
SS Roestvrij staal 1.4404 (316L)	EN 10088-2

Artikel	Materiaal-soort		Dikte (mm)	Lengte	Gewicht (Kg)
P5500TX3	Sendzimir verzinkt		2.5	3 mtr.	9.76
P5500TX6	Sendzimir verzinkt		2.5	6 mtr.	19.52
HDP5500TX3	Thermisch verzinkt (Hot-dip)	RFQ	2.5	3 mtr.	10.81
HDP5500TX6	Thermisch verzinkt (Hot-dip)		2.5	6 mtr.	20.66

Andere lengtes op aanvraag

L (mm)					
	F _{max} (kN)	f _{max} (kN)	F (kN)	F (kN)	
250	-	-	-	-	20.277
500	-	-	-	-	20.081
750	9.928	1.50	-	-	18.443
1000	7.446	2.67	-	-	15.245
1250	5.955	4.18	-	4.944	12.557
1500	4.964	6.02	-	3.434	10.507
1750	4.248	8.19	-	2.521	8.966
2000	3.718	10.70	3.473	1.923	7.789
2250	3.306	13.55	2.747	1.521	6.867
2500	2.972	16.73	2.217	1.236	6.141
2750	2.708	20.24	1.834	1.020	5.543
3000	2.482	24.09	1.540	0.853	5.042