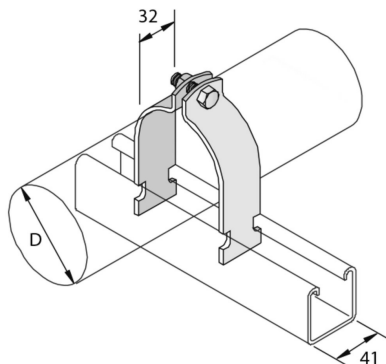


M1108-M1155


Buisklem



Stand. Uitv.

Sendzimir

HD	Artikel	L mm	A mm	g mm	↔ mm	kg/stk		Stock	Eenh.
-	M1108		32			0,030	20		STK
-	M1109		32			0,031	20		STK
-	M1110		32			0,033	20		STK
-	M1111		32			0,034	20		STK
-	M1112		32			0,035	20		STK
-	M1113		32			0,037	20	X	STK
-	M1114		32			0,039	20		STK
-	M1115		32			0,040	20	X	STK
-	M1116		32			0,042	20	X	STK
-	M1117		32			0,045	20	X	STK
-	M1118		32			0,048	20	X	STK
-	M1119		32			0,052	20	X	STK
-	M1120		32			0,052	20	X	STK
-	M1121		32			0,057	20	X	STK
-	M1122		32			0,061	20	X	STK
-	M1123		32			0,064	20		STK
-	M1124		32			0,115	20	X	STK
-	M1125		32			0,117	20	X	STK
-	M1126		32			0,124	10		STK
HD	M1127		32			0,136	20	X	STK
-	M1128		32			0,144	10		STK
-	M1129		32			0,152	10		STK
-	M1130		32			0,159	10	X	STK
-	M1131		32			0,167	10		STK
-	M1132		32			0,173	10		STK
HD	M1133		32			0,182	20	X	STK
-	M1134		32			0,196	20		STK
-	M1135		32			0,204	20		STK
HD	M1136		32			0,217	20		STK
-	M1137		32			0,225	10	X	STK
-	M1138		32			0,173	10		STK
-	M1139		32			0,255	10		STK
-	M1140		32			0,268	10		STK
HD	M1141		32			0,292	10		STK
-	M1142		32			0,314	20	X	STK

HD	Artikel	L mm	A mm	g mm	↔ mm	kg/stk		Stock	Eenh.
-	M1143		32			0,326	20		STK
-	M1144		32			0,340	20		STK
-	M1145		32			0,356	20		STK
-	M1146		32			0,373	20		STK
HD	M1147		32			0,394	20		STK
-	M1148		32			0,418	20		STK
HD	M1149		32			0,435	20		STK
-	M1150		32			0,456	20		STK
-	M1151		32			0,477	20		STK
-	M1152		32			0,497	20		STK
-	M1153		32			0,522	20		STK
-	M1154		32			0,538	10		STK
HD	M1155		32			0,557	20		STK

Te bestellen per volle verpakking.