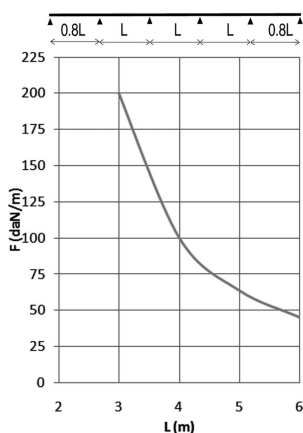
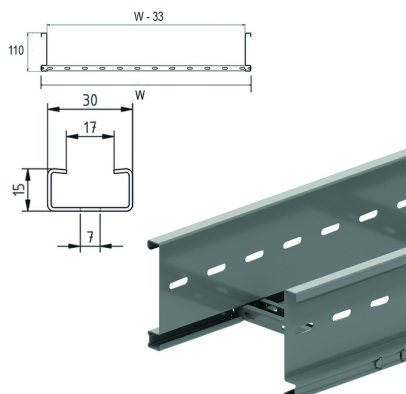


# KLL110.6

## Kabelladder



Langsligger: geperforeerd S-profiel  
Geperforeerde C-sporten 15x30

Nuttige binnenhoogte: 94 mm

Sportafstand: 250 mm (Op aanvraag : 100 mm - 300 mm, stappen van 50 mm)

Stand. Uitv. Sendzimir

Mat. Opt. zinkmagnesium

Mat. Opt. PE Poedercoating

HD	Artikel	↑ mm	↔ mm	→  ← mm	↔ mm	kg/m	📦	Stock	Eenh.
-	<b>KLL110.200.6</b>	110	200	1,25	6000	3,699	36		M
-	<b>KLL110.300.6</b>	110	300	1,25	6000	3,937	36		M
-	<b>KLL110.400.6</b>	110	400	1,25	6000	4,174	36		M
-	<b>KLL110.500.6</b>	110	500	1,25	6000	4,412	36		M
-	<b>KLL110.600.6</b>	110	600	1,25	6000	4,650	36		M
-	<b>ZMKLL110.200.6</b>	110	200	1,25	6000	3,699	18		M
-	<b>ZMKLL110.300.6</b>	110	300	1,25	6000	3,937	18		M
-	<b>ZMKLL110.400.6</b>	110	400	1,25	6000	4,174	18		M
-	<b>ZMKLL110.500.6</b>	110	500	1,25	6000	4,412	18		M
-	<b>ZMKLL110.600.6</b>	110	600	1,25	6000	4,650	18		M

### BELASTINGSDIAGRAM

Deze grafiek geeft de maximaal toelaatbare gelijkmatig verdeelde horizontale belasting aan voor meervoudige belastingondersteuning. Ze voldoet aan de norm IEC 61537 met verbinding in midden van de ondersteuningsafstand en eindoverspanning = 0,8x span.

F = max. toelaatbare belasting (daN/m)

L = steunafstand (m)

Max. doorbuiging (m) = L/100

### EIGENSCHAPPEN

- licht in gewicht en sterk
- scheidingschot SLOS85 in de kabelladder te bevestigen d.m.v. glijmoer GM6 en rondkopbout RB6.10.
- bij verzaging van de kabelladder moeten geen koppelgaten meer geboord worden.
- geperforeerde sporten voor goede kabelbundeling

### TECHNISCHE INFO

De langsliggers zijn geprofileerd in een S-vorm voor extra sterkte. Doorlopende zijwandperforatie.

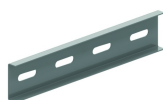
De draagsporten zijn C-profielen om de 250 mm in de langsligger bevestigd door middel van mechanische verbinding.

De sporten zijn alternerend geplaatst.

### Te bevestigen met:



Zelfborgende moer en bout VM



Koppelplaat voor KLL KLLKP