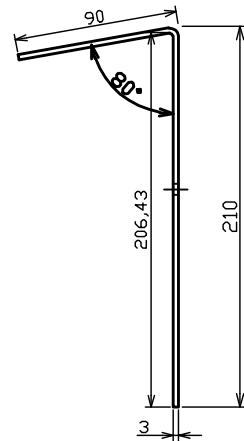
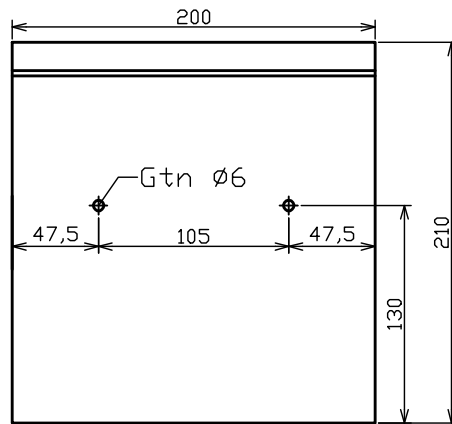


G0033 is kap



	1	Plaat	S235	295x200x3	
STUKNR	AANTAL	BENAMING	MATERIAAL EN/DF HALFFABRIKAAT	NORMAANDUIDING OF AFMETINGEN	OPMERKING
RUWHEID VOLGENS NEN 3634		MAATTOLERANTIES VOLGENS NEN-ISO 406			VORM-EN PLAATSTOLERANTIES VOLGENS NEN-ISO 1101
AMERIKAANSE PROJECTIE		Schaal: X	Getekend: Gert-Jan Klop		Artikel nummer:
		Maateenheid:MM	Revisie: A	Revisie datum: 16-03-2010	G0033
		Datum: 23-02-2010			
		BENAMING:	Regenkap		NUMMER:
					FORMAAT: A4