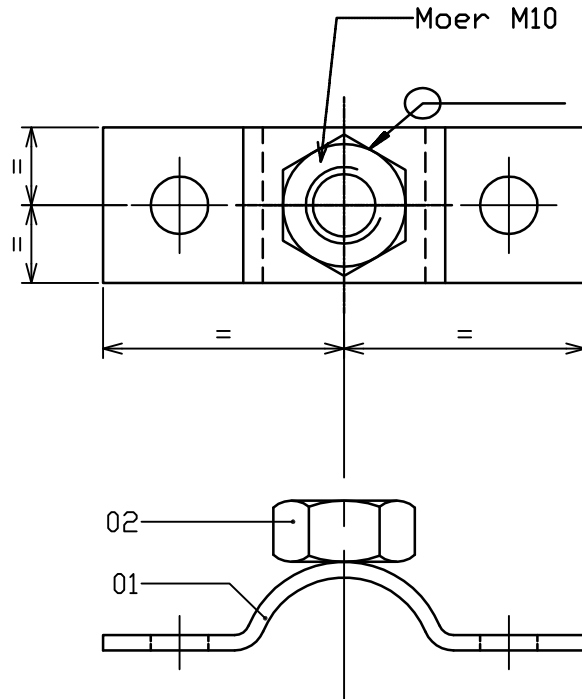


|   |        |
|---|--------|
| A | 2"     |
| B | 1 1/2" |
| C | 1 1/4" |
| D | 1"     |
| E | 3/4"   |
| F | 1/2"   |



|                          |        |                                     |                               |  |                   |             |
|--------------------------|--------|-------------------------------------|-------------------------------|--|-------------------|-------------|
| 02                       | 1      | Moer                                | Zwart                         | M10  |                   |             |
| 01                       | 1      | Kapbeugel                           | S235                          | A-F  |                   |             |
| STUKNR                   | AANTAL | BENAMING                            | MATERIAAL EN/OF HALFFABRIKAAT | NORMAANDUIDING OF AFMETINGEN                   | OPMERKING         |             |
| RUWHEID VOLGENS NEN 3634 |        | MAATTOLERANTIES VOLGENS NEN-ISO 406 |                               | VORM-EN PLAATSTOLERANTIES VOLGENS NEN-ISO 1101 |                   |             |
| AMERIKAANSE PROJECTIE    |        | Schaal: X                           | Getekend: Gert-Jan Klop       |  | Artikel nummer:   |             |
|                          |        | Maateenheid:MM                      | Revisie: A                    | Revisie datum: 12-01-2010                      | G0018 A t/m F     |             |
|                          |        | Datum: 13-09-2007                   |                               |  |                   |             |
|                          |        | BENAMING: Bevest.beugel met moer    |                               |  | NUMMER: G0018/A-F | FORMAAT: A4 |