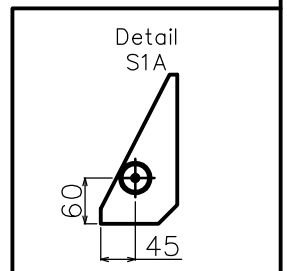
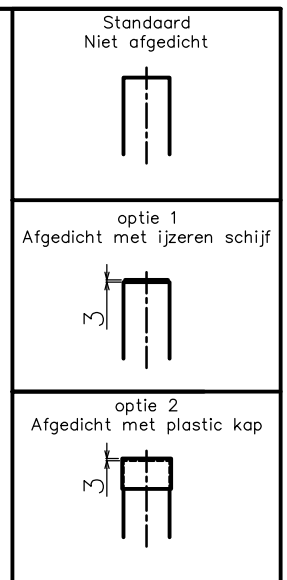
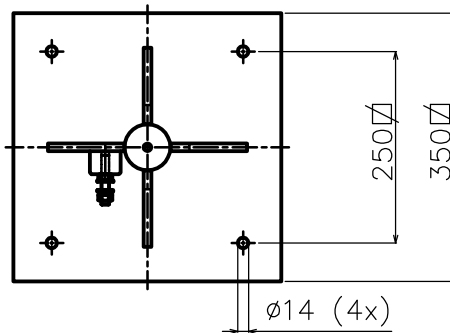
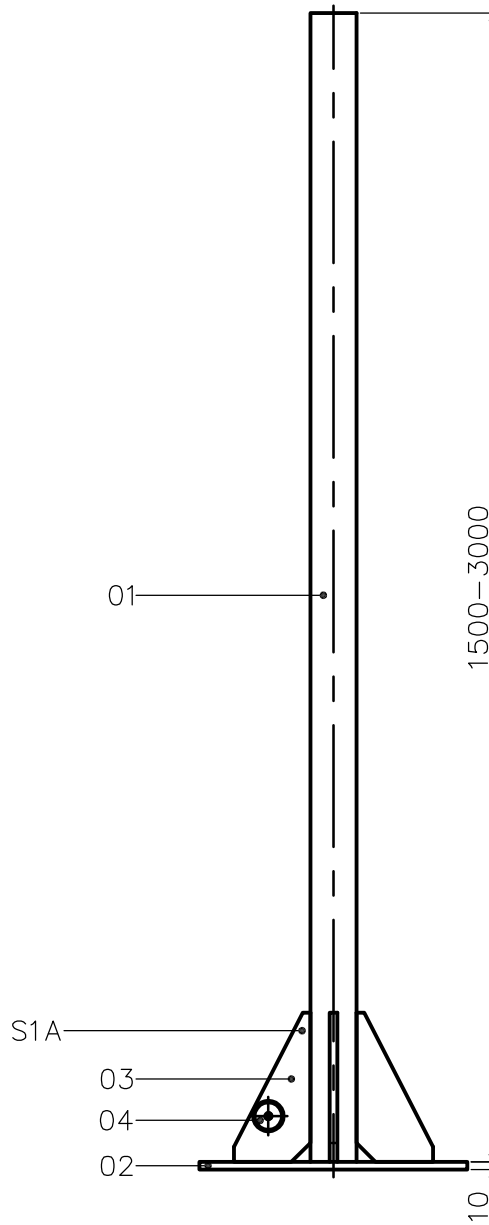


A	1500
B	1700
C	1800
D	2000
E	2100
F	2500
G	3000



05	1	Afdichting	PE/S235		
04	1	Aardnok	S235	ø40-30	Zie tek. Aardnok
03	4	Schetsplaat	S235	195x100x10	Zie tek. schetsplaat
02	1	Voetplaat	S235	350x350x10	Zie tek. voetplaat 350
01	1	Staander	S235	2" Pijp	
STUKNR	AANTAL	BENAMING	MATERIAAL EN/OF HALFFABRIKAAT	NORMAANDUIDING OF AFMETINGEN	OPMERKING
RUWHEID VOLGENS NEN 3634		MAATTOLERANTIES VOLGENS NEN-ISO 406		VORM-EN PLAATSTOLERANTIES VOLGENS NEN-ISO 1101	
AMERIKAANSE PROJECTIE		Schaal: x	Getekend: Gert-Jan Klop		artikel nummer; G0014 A tm G
		Maateenheid: MM	Revisie: A	Revisie datum: 12-01-2010	
		Datum: 28-11-2007			
		BENAMING: S1 Support 1500-3000		NUMMER: G0014/A-G	FORMAAT: A4